

第8章：フィードバック制御系の設計法

8.2 PID 補償による制御系設計

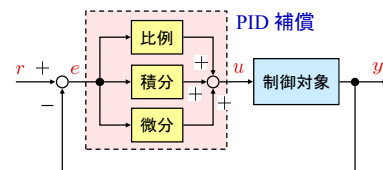
キーワード：P(比例), I(積分), D(微分)

学習目標：P補償, PI補償の有効性について理解し, その設計を習得する。

8. フィードバック制御系の設計法  
8.2 PID補償による制御系設計

(偏差の)

比例 (Proportional)  
積分 (Integral)  
微分 (Derivative)



➡ PID制御

図8.2 PID 補償

PD 補償

コントローラ

$$K_{PD}(s) = K_P + K_D s$$

$$= K_P(1 + T_D s)$$

$$T_D = \frac{K_D}{K_P} \text{ (微分時間)}$$

過渡特性の改善

“偏差が増加(減少)しつつあるとき, その先を見越して操作量を大きく(小さく)する”

[注] 理想的な微分器は実現困難

$$K'_{PD} = \frac{K_P(1 + T_D s)}{1 + (T_D/N)s}$$

( $3 \leq N \leq 20$ )

ゲイン

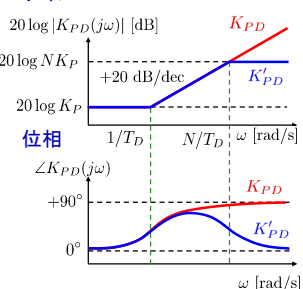


図8.5 PD 補償のボード線図

[例 8.2]

制御対象  $P(s) = \frac{10}{(s+1)(s+10)}$

コントローラ

$$K_{PD}(s) = K_P + K_D s$$

$$= 10 + s$$

( $K_P = 10, K_D = 1$ )

$$L_{PD} = PK_{PD} = \frac{10(10+s)}{(s+1)(s+10)}$$

過渡特性(速応性):

ゲイン交差周波数  $\omega_{gc}$   
P 補償と比べて高い

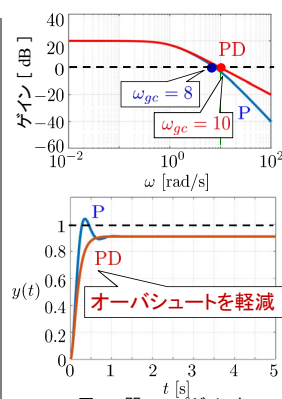
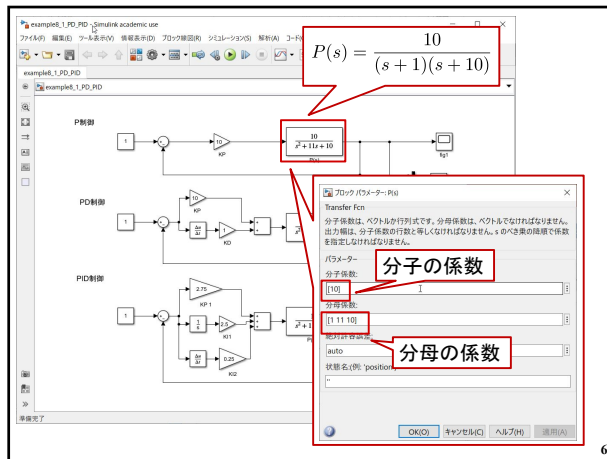
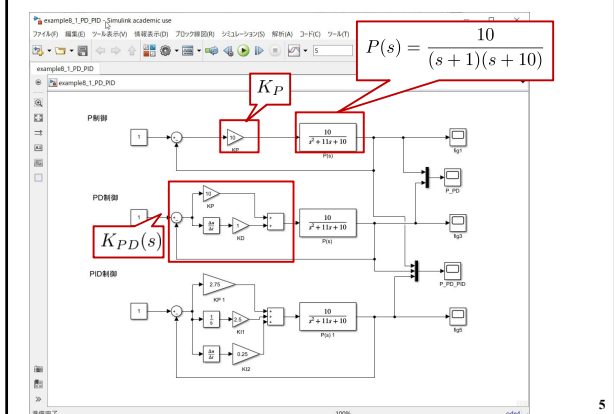
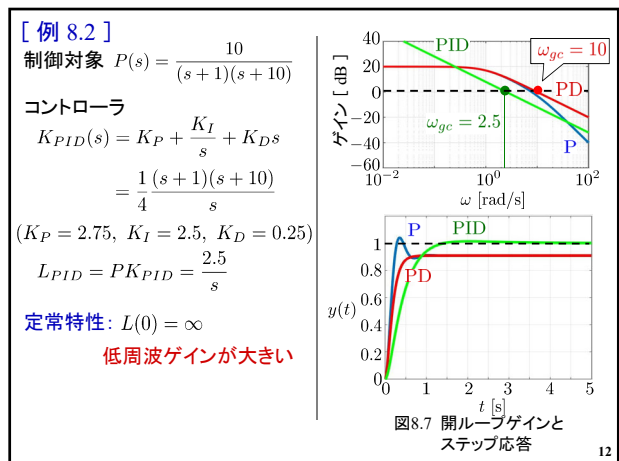
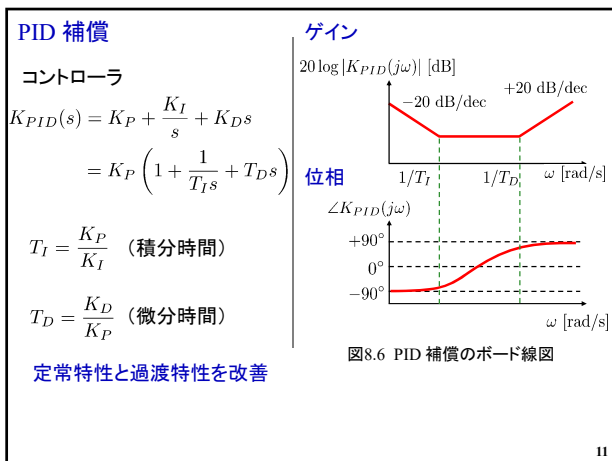
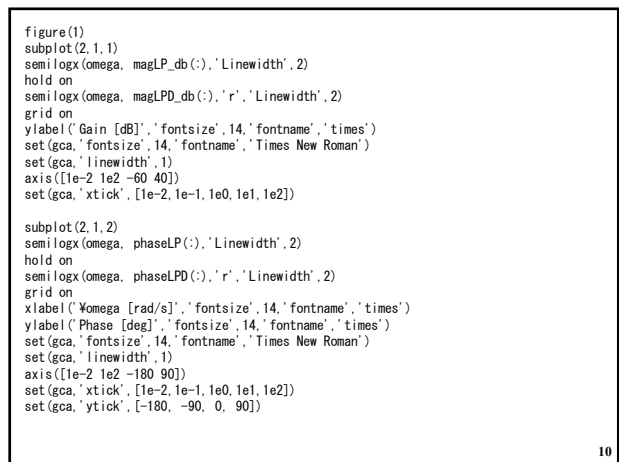
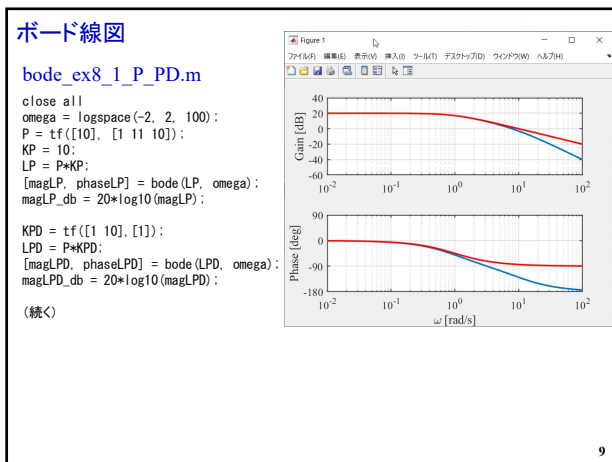
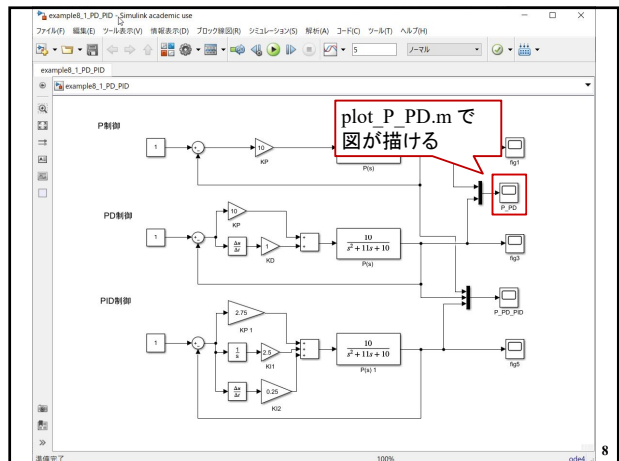
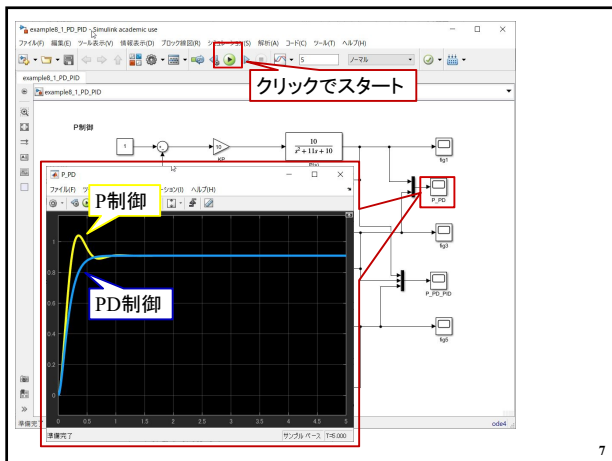
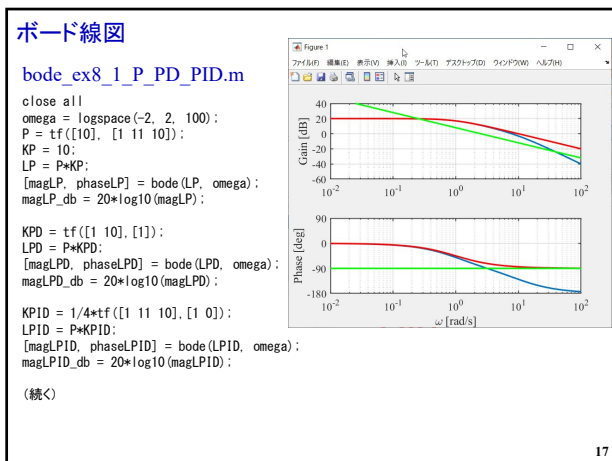
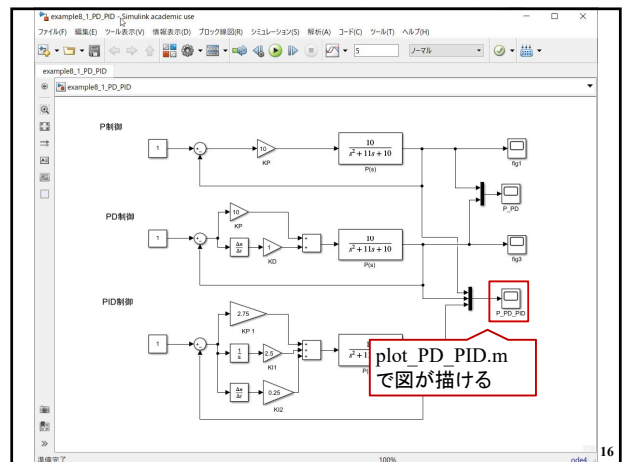
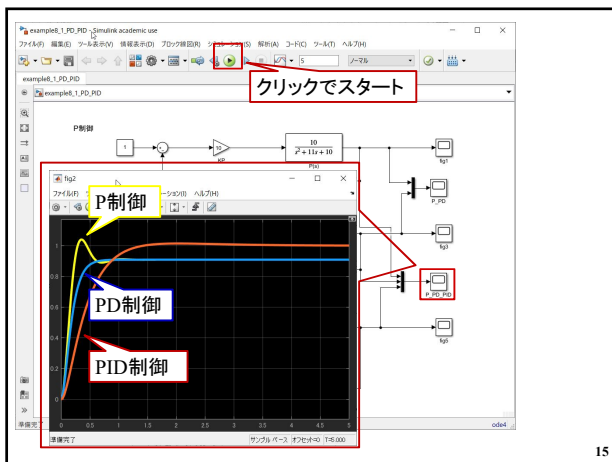
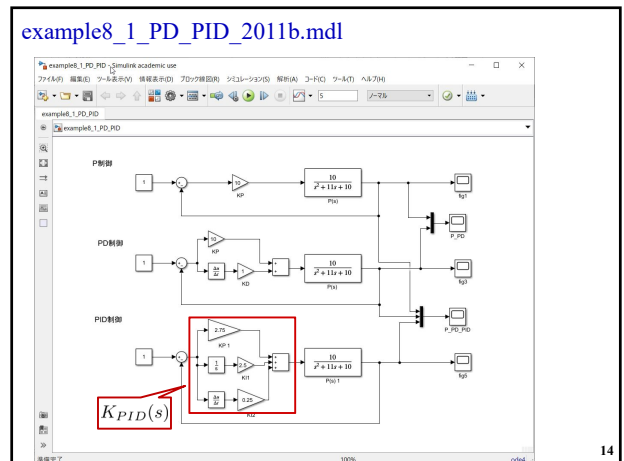
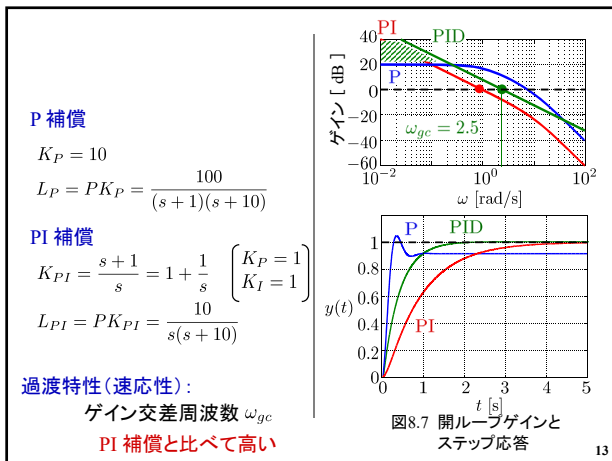


図8.7 開ループゲインとステップ応答

example8\_1\_PD\_PID\_2011b.mdl







```

figure(1)
subplot(2,1,1)
semilogx(omega, magLP_db(:), 'Linewidth', 2)
hold on
semilogx(omega, magLPD_db(:), 'r', 'Linewidth', 2)
hold on
semilogx(omega, magLPID_db(:), 'g', 'Linewidth', 2)
grid on
ylabel('Gain [dB]', 'fontsize', 14, 'fontname', 'times')
set(gca, 'fontsize', 14, 'fontname', 'Times New Roman')
set(gca, 'linewidth', 1)
axis([1e-2 1e2 -60 40])
set(gca, 'xtick', [1e-2, 1e-1, 1e0, 1e1, 1e2])

subplot(2,1,2)
semilogx(omega, phaseLP(:), 'Linewidth', 2)
hold on
semilogx(omega, phaseLPD(:), 'r', 'Linewidth', 2)
hold on
semilogx(omega, phaseLPID(:), 'g', 'Linewidth', 2)
grid on
xlabel('omega [rad/s]', 'fontsize', 14, 'fontname', 'times')
ylabel('Phase [deg]', 'fontsize', 14, 'fontname', 'times')
set(gca, 'fontsize', 14, 'fontname', 'Times New Roman')
set(gca, 'linewidth', 1)
axis([1e-2 1e2 -180 90])
set(gca, 'xtick', [1e-2, 1e-1, 1e0, 1e1, 1e2])
set(gca, 'ytick', [-180, -90, 0, 90])
    
```

[ 後期第2回レポート ]

制御対象  $P(s) = \frac{1}{(s+1)(s+5)}$

[report\\_PD\\_PID\\_2011b.mdl](#)

[bode\\_ex8\\_1\\_P\\_PD\\_PID.m](#)

【問題1】

P制御  $K_P = 50$  のオーバーシュートをなくすように、PD制御の  $K_D$  を設計して下記を答えよ。

$$K_{PD}(s) = 50 + K_D s$$

- (1)  $K_D$
- (2) P制御とPD制御の応答波形
- (3) P制御とPD制御の開ループ伝達関数のボード線図
- (4) P制御とPD制御のゲイン交差周波数  $\omega_{gc}$

19

制御対象  $P(s) = \frac{1}{(s+1)(s+5)}$

[report\\_PD\\_PID\\_2011b.mdl](#)

[bode\\_ex8\\_1\\_P\\_PD\\_PID.m](#)

【問題2】

【問題1】の  $K_P = 50$ ,  $K_D$  を用いて、オーバーシュートがなく、かつ、定常偏差が 0 になるコントローラ  $K_{PID}(s)$  を設計して下記を答えよ。

$$K_{PID}(s) = 50 + K_D s + \frac{K_I}{s}$$

- (1)  $K_I$  の値
- (2) P制御, PD制御, PID制御の応答波形
- (3) P制御, PD制御, PID制御の開ループ伝達関数のボード線図
- (4) P制御, PD制御, PID制御のゲイン交差周波数  $\omega_{gc}$

20

第 8 章 : フィードバック制御系の設計法

8.2 PID 補償による制御系設計

キーワード : P(比例), I(積分), D(微分)

学習目標 : P補償, PI補償の有効性について理解し、その設計を習得する。

21