

第 8 章 : フィードバック制御系の設計法

8.2 PID 補償による制御系設計

キーワード : P(比例), I(積分), D(微分)

学習目標 : P補償, PI補償の有効性について理解し,
その設計を習得する。

8. フィードバック制御系の設計法

8.2 PID補償による制御系設計

(偏差の)

比例 (Proportional)

積分 (Integral)

微分 (Derivative)

➡ PID制御

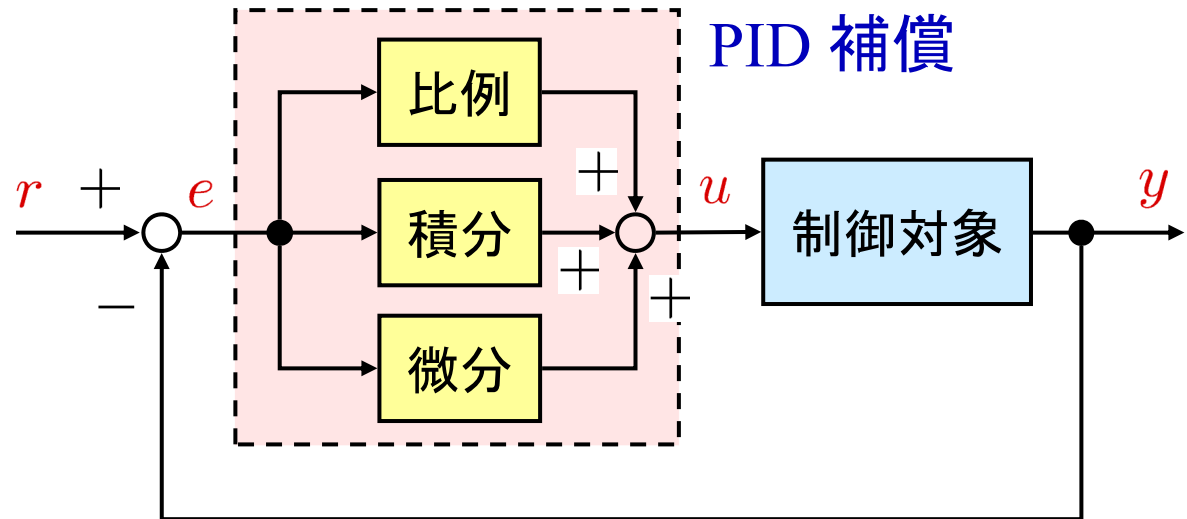
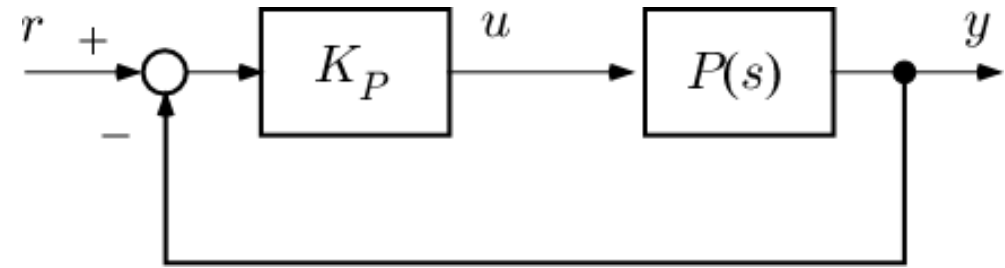


図8.2 PID 補償

P 補償

コントローラ $K_P(s) = K_P$

比例ゲイン (定数)



- ・定常位置偏差を(必ずしも) 0 にできない
(積分器が必要 : 型)
- ・ゲインの増大

➡ 不安定になり得る

ゲイン

$20 \log |K_P(j\omega)|$ [dB]

$20 \log K_P$

ω [rad/s]

位相

$\angle K_{PI}(j\omega)$

0°

ω [rad/s]

図 P 補償のボード線図

PI 補償

コントローラ

$$K_{PI}(s) = K_P + \frac{K_I}{s}$$
$$= K_P \left(1 + \frac{1}{T_I s} \right)$$

$$T_I = \frac{K_P}{K_I} \text{ (積分時間)}$$

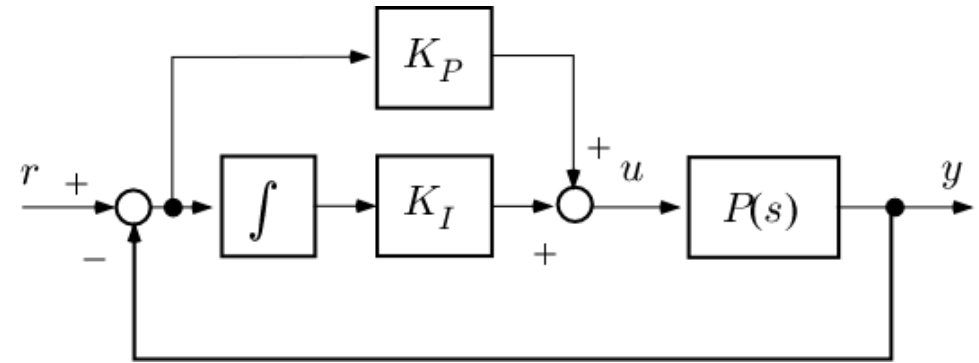
$\frac{1}{s}$ は積分を表す

定常特性の改善

低周波: -20 dB/dec

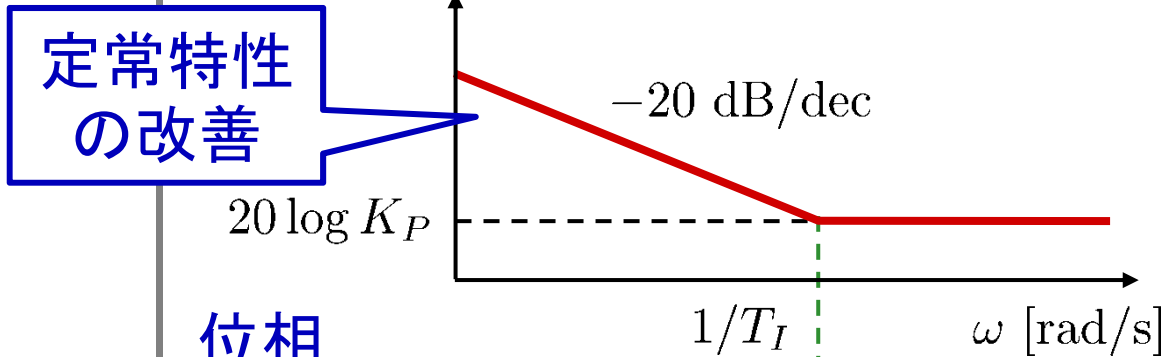
ゲイン大, $\omega \rightarrow 0$ で ∞

“偏差が残っている限り,これが積分されて操作量に反映される”



ゲイン

$$20 \log |K_{PI}(j\omega)| \text{ [dB]}$$



位相

$$\angle K_{PI}(j\omega)$$

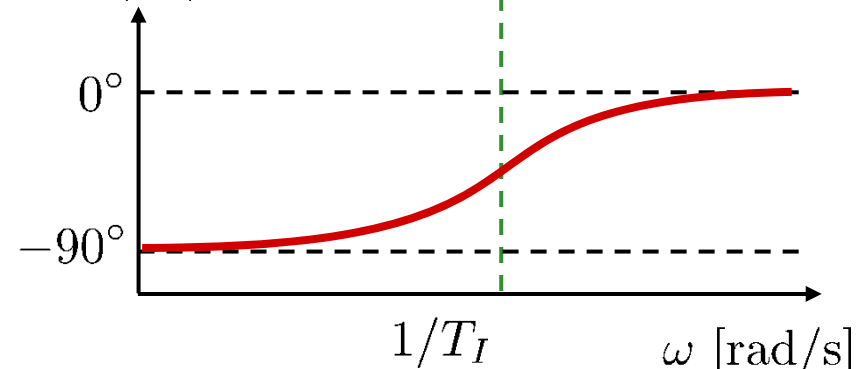


図8.3 PI 補償のボード線図

[例 8.1]

制御対象 $P(s) = \frac{10}{(s + 1)(s + 10)}$

P 補償

$K_P = 10$

$L_P = PK_P = \frac{100}{(s + 1)(s + 10)}$

PI 補償

$K_{PI} = \frac{s + 1}{s} = 1 + \frac{1}{s} \begin{pmatrix} K_P = 1 \\ K_I = 1 \end{pmatrix}$

$L_{PI} = PK_{PI} = \frac{10}{s(s + 10)}$



定常偏差 = 0

低周波ゲインが大きい

(しかし応答は遅い)

交差周波数が低い

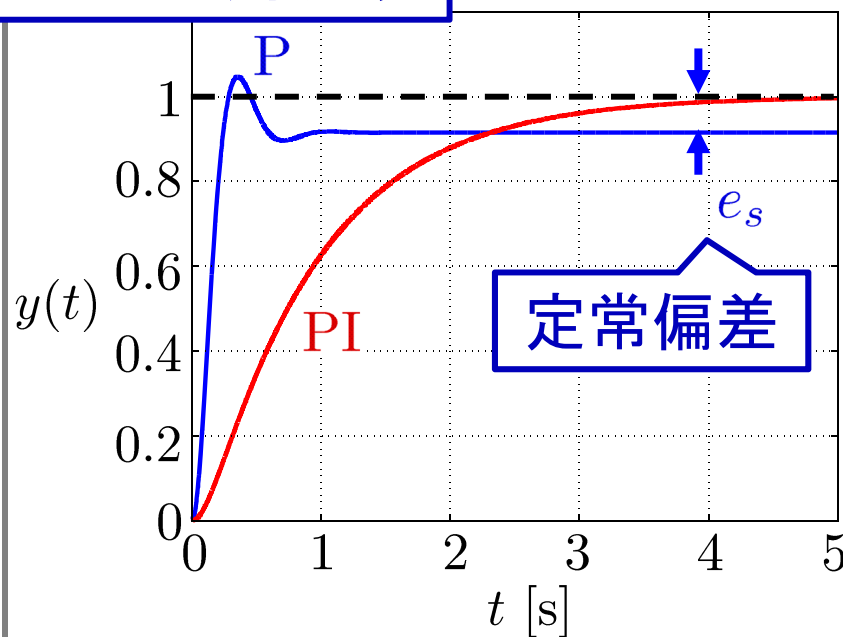
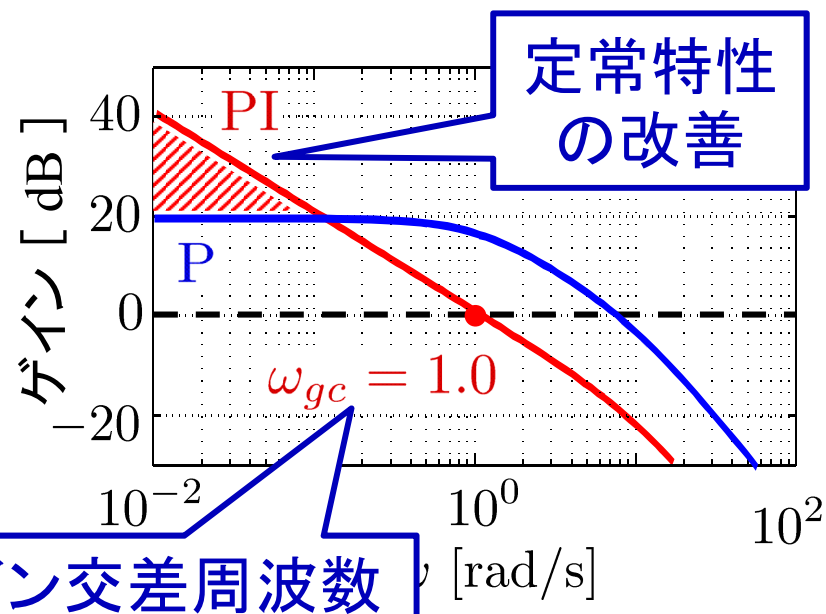
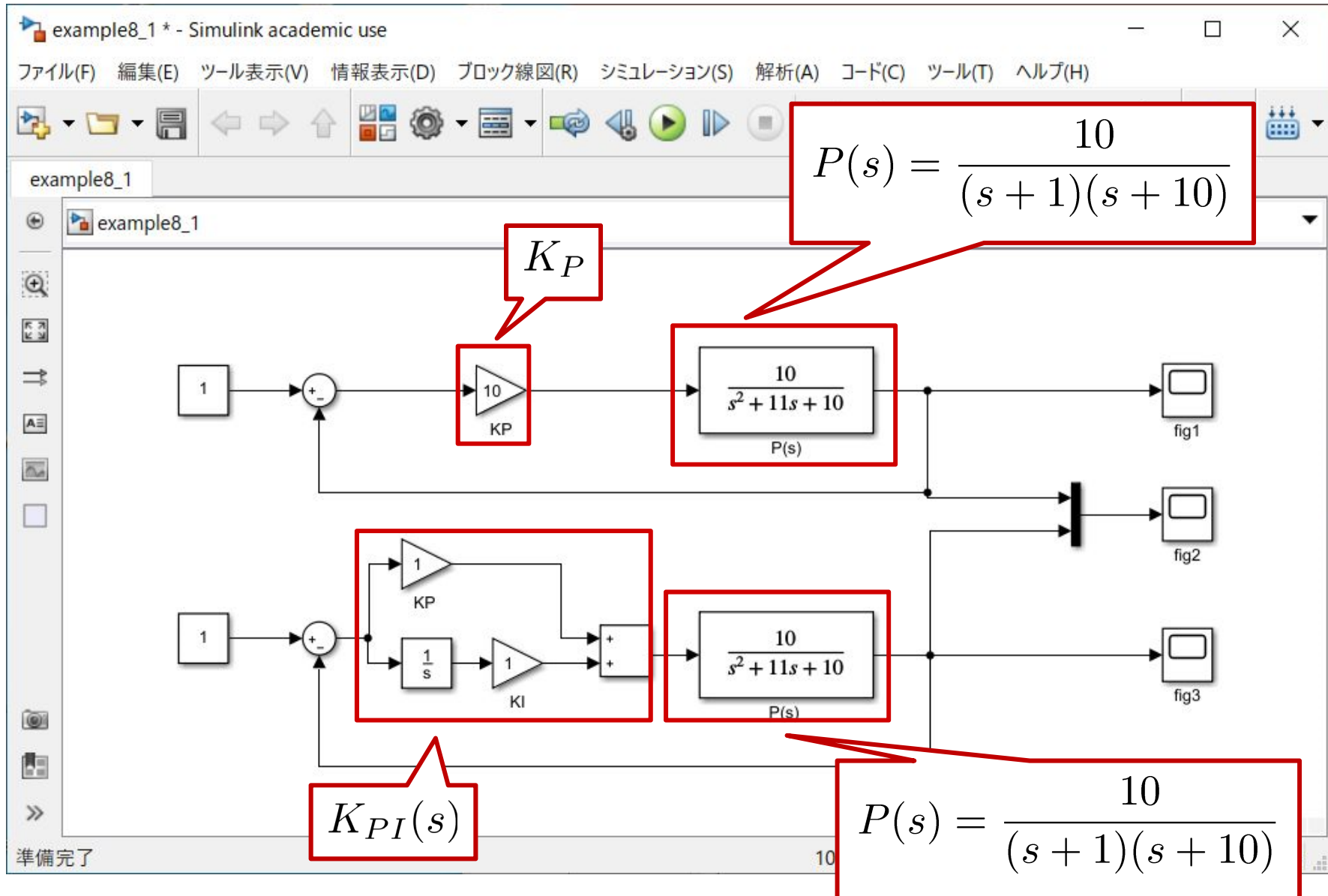
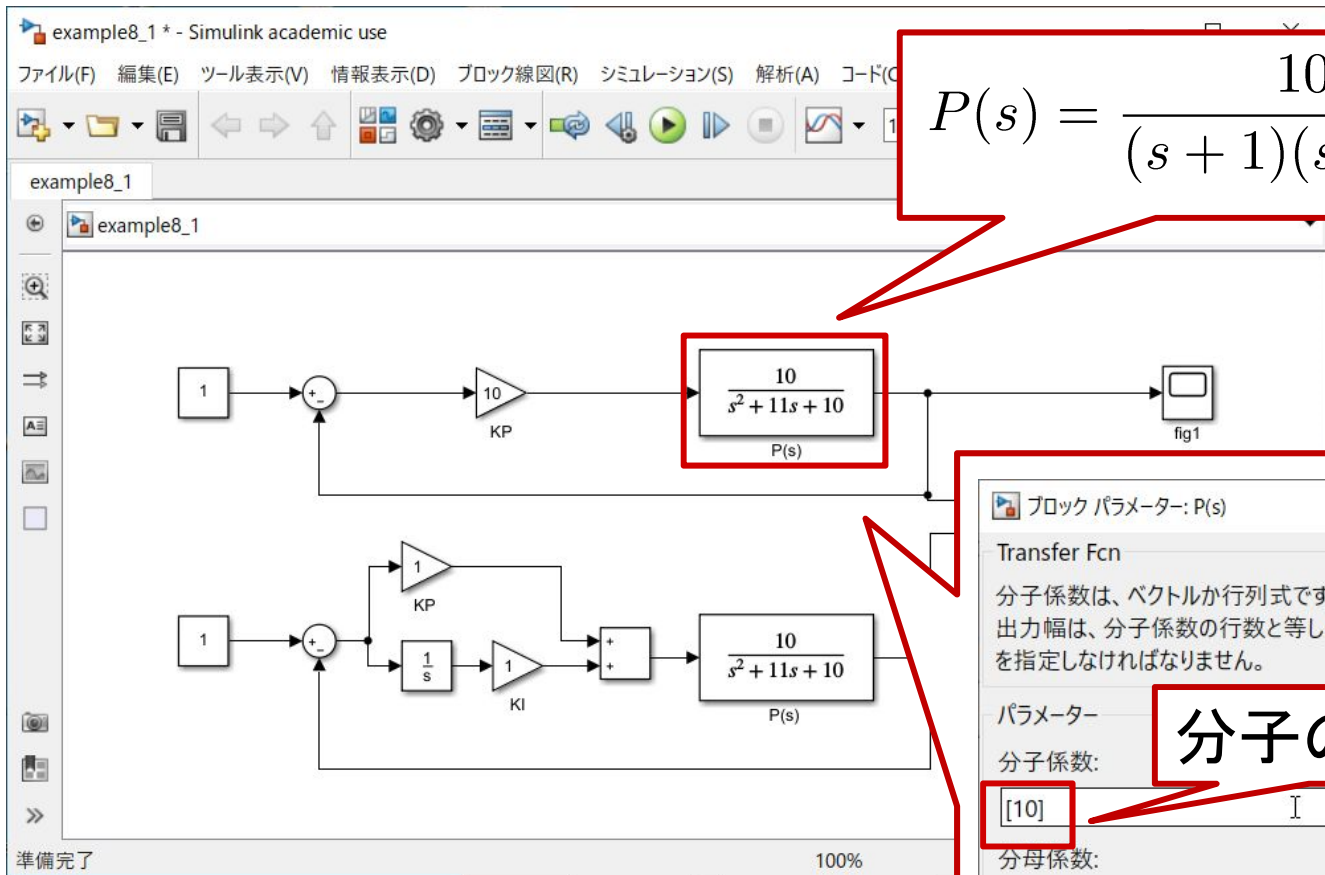


図8.4 開ループゲインとステップ応答

example8_1.mdl





$$P(s) = \frac{10}{(s + 1)(s + 10)}$$

ブロックパラメーター: P(s)

Transfer Fcn

分子係数は、ベクトルか行列式です。分母係数は、ベクトルでなければなりません。出力幅は、分子係数の行数と等しくなければなりません。s のべき乗の降順で係数を指定しなければなりません。

パラメーター

分子係数: **分子の係数**

分母係数: **分母の係数**

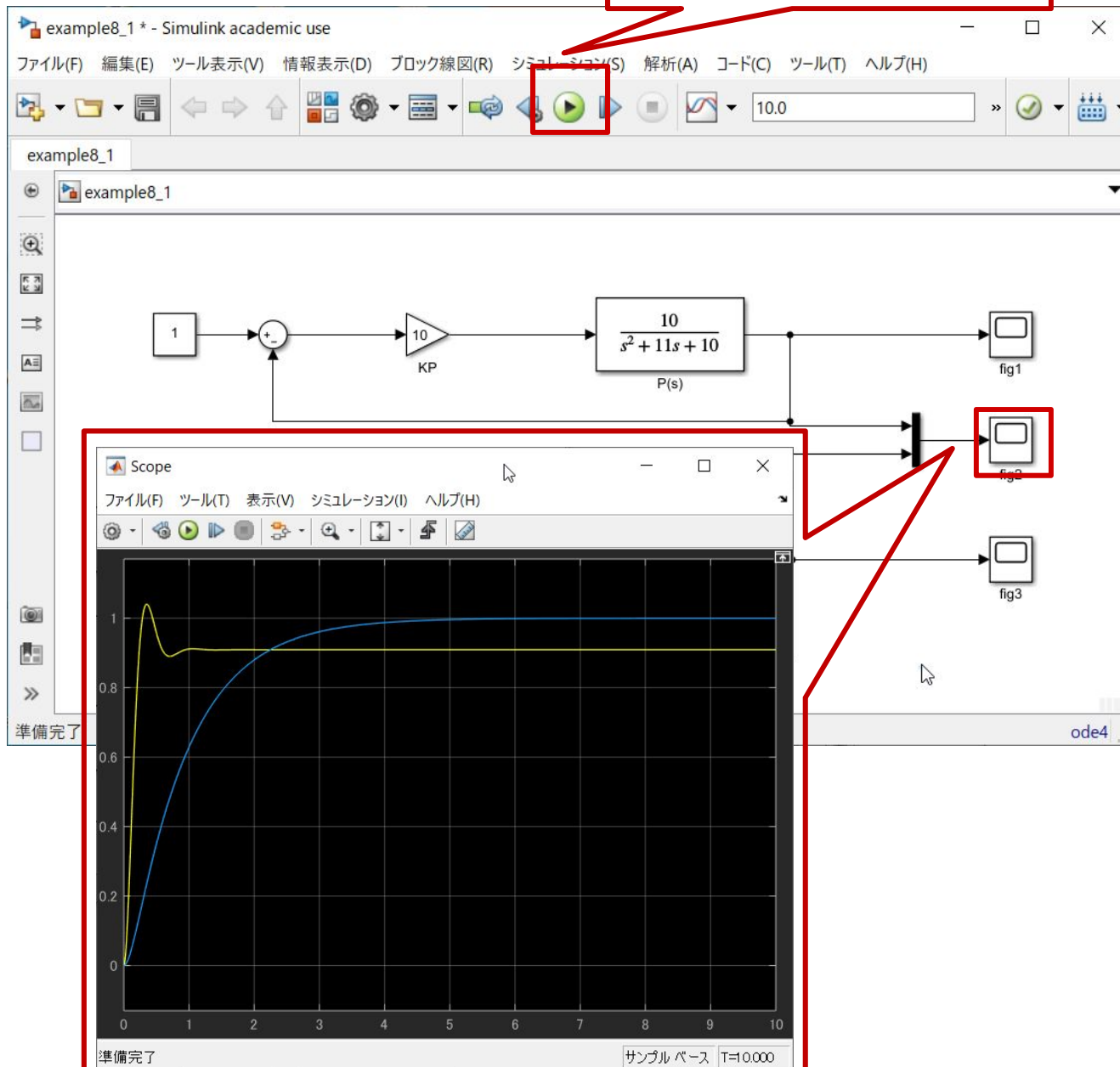
絶対許容誤差:

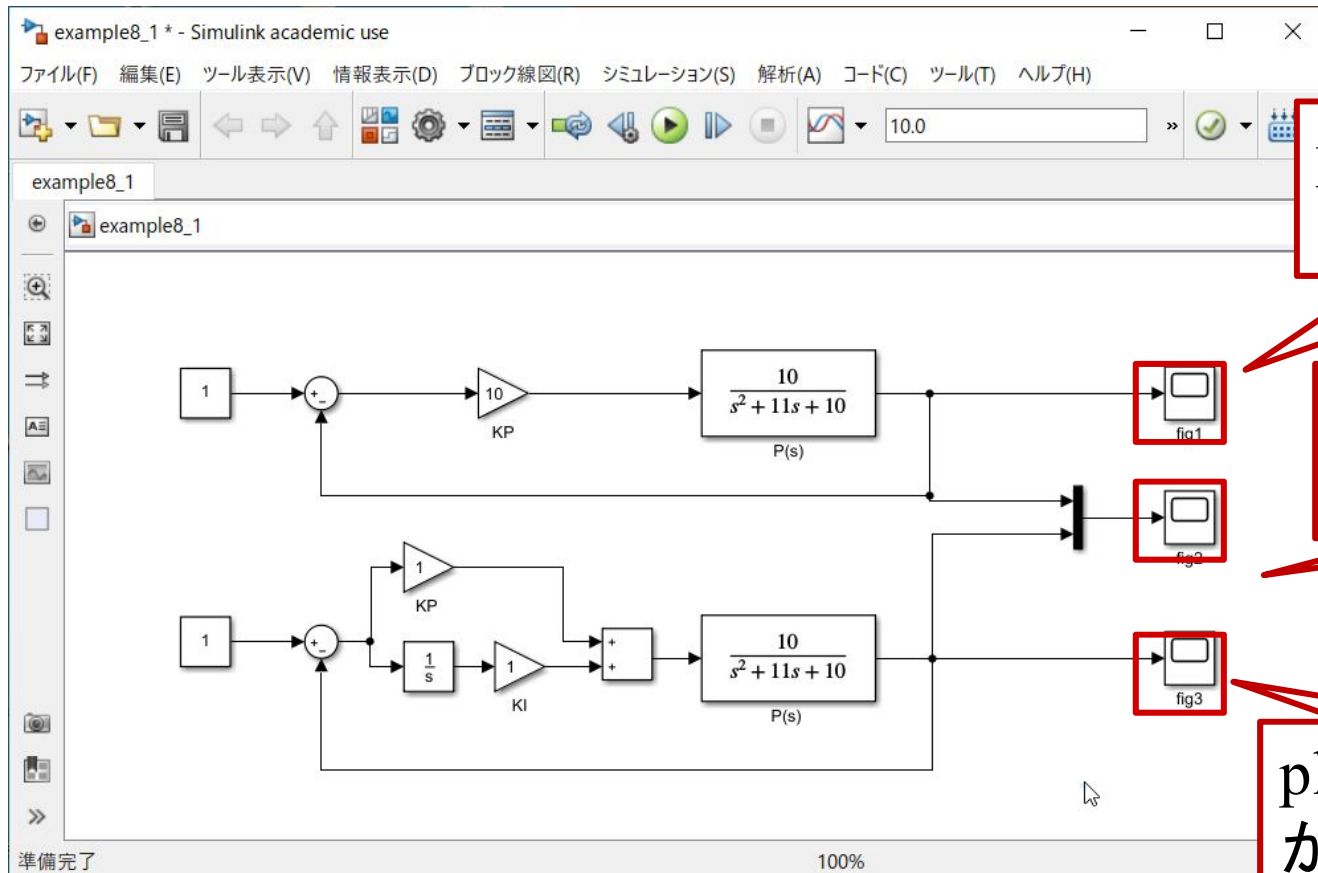
状態名:(例: 'position')

OK(O) キャンセル(C) ヘルプ(H) 適用(A)

example8_1.mdl

クリックでスタート





plot_fig1.m で図
が描ける

plot_fig2.m で図
が描ける

plot_fig3.m で図
が描ける

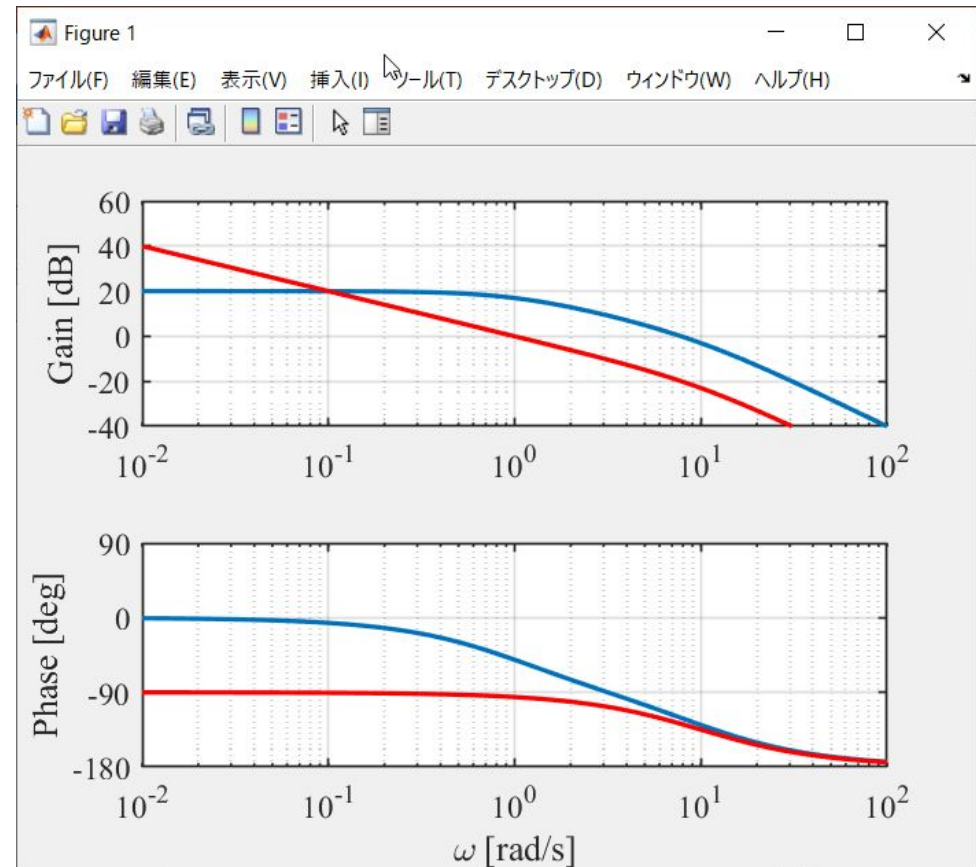
ボード線図

bode_ex8_1.m

```
close all
omega = logspace(-2, 2, 100);
P = tf([10], [1 11 10]);
KP = 10;
LP = P*KP;
[magLP, phaseLP] = bode(LP, omega);
magLP_db = 20*log10(magLP);

KPI = tf([1 1], [1 0]);
LPI = P*KPI;
[magLPI, phaseLPI] = bode(LPI, omega);
magLPI_db = 20*log10(magLPI);
```

(続く)



```

figure(1)
subplot(2, 1, 1)
semilogx(omega, magLP_db(:), 'Linewidth', 2)
hold on
semilogx(omega, magLPI_db(:), 'r', 'Linewidth', 2)
grid on
ylabel('Gain [dB]', 'fontsize', 14, 'fontname', 'times')
set(gca, 'fontsize', 14, 'fontname', 'Times New Roman')
set(gca, 'linewidth', 1)
axis([1e-2 1e2 -40 60])
set(gca, 'xtick', [1e-2, 1e-1, 1e0, 1e1, 1e2])

subplot(2, 1, 2)
semilogx(omega, phaseLP(:), 'Linewidth', 2)
hold on
semilogx(omega, phaseLPI(:), 'r', 'Linewidth', 2)
grid on
xlabel('¥omega [rad/s]', 'fontsize', 14, 'fontname', 'times')
ylabel('Phase [deg]', 'fontsize', 14, 'fontname', 'times')
set(gca, 'fontsize', 14, 'fontname', 'Times New Roman')
set(gca, 'linewidth', 1)
axis([1e-2 1e2 -180 90])
set(gca, 'xtick', [1e-2, 1e-1, 1e0, 1e1, 1e2])
set(gca, 'ytick', [-180, -90, 0, 90])

```

[後期第1回レポート]

制御対象 $P(s) = \frac{1}{(s+1)(s+5)}$

【問題1】

P制御 $K_P(s) = K_P$ を行い, 定常偏差が 0.05 以下になる K_P を設計して下記を答えよ。

- (1) K_P
- (2) 応答波形
- (3) 開ループ伝達関数のボード線図
- (4) ゲイン交差周波数 ω_{gc}

制御対象 $P(s) = \frac{1}{(s+1)(s+5)}$

【問題2】

定常偏差が 0 になるコントローラ $K(s)$ を設計して下記を答えよ。

- (1) $K(s)$
- (2) 応答波形
- (3) 開ループ伝達関数のボード線図
- (4) ゲイン交差周波数 ω_{gc}

第 8 章 : フィードバック制御系の設計法

8.2 PID 補償による制御系設計

キーワード : P(比例), I(積分), D(微分)

学習目標 : P補償, PI補償の有効性について理解し,
その設計を習得する。