

2023 年度 計測制御工学 前期 第 1 回レポート (模範解答)

EM 専攻 1 年 番号 _____ 氏名 _____

【問題 1】 次のシステムにおいて，入力 V_m ，出力 $y = [x_1, x_2]^T$ となるようにブロック線図を描け。

$$\ddot{x}_1(t) = -\dot{x}_1(t) - 2\dot{x}_2(t) + V_m(t) + 3x_2(t) \quad (1)$$

$$2\ddot{x}_2(t) = -2\dot{x}_1(t) - 4\dot{x}_2(t) + 6V_m(t) + 2x_2(t) \quad (2)$$



図 1: ブロック線図

【解答】

(2) 式は次のようになる。

$$\ddot{x}_2(t) = -\dot{x}_1(t) - 2\dot{x}_2(t) + 3V_m(t) + x_2(t) \quad (3)$$

ブロック線図は図 2 のようになる。

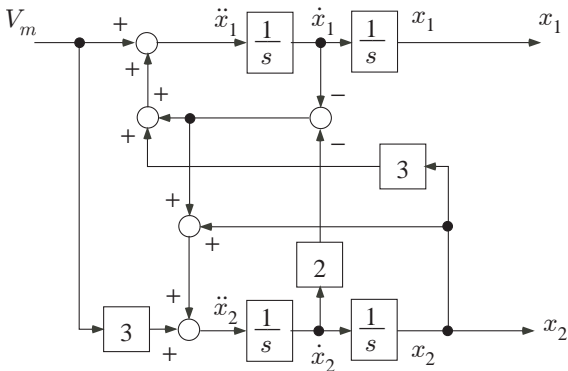


図 2: ブロック線図