

## 第2章：2端子対回路

### 2.1 概説

### 2.2 インピーダンス行列

### 2.3 アドミタンス行列

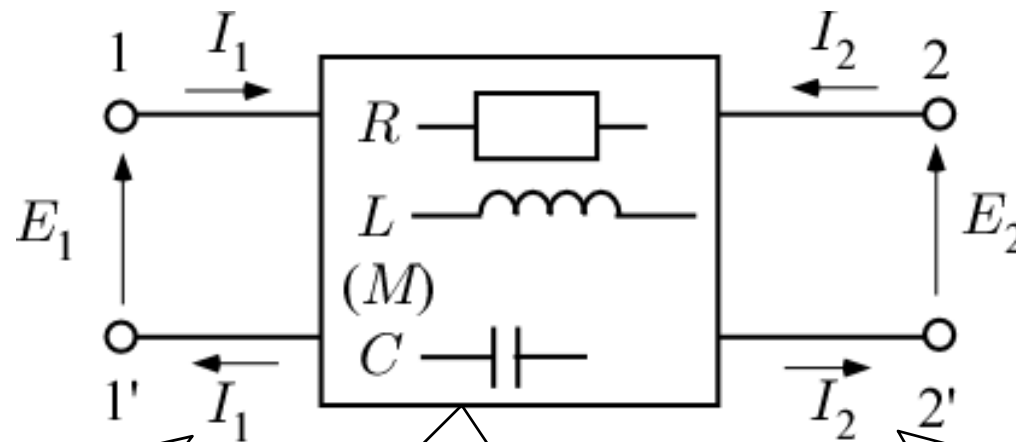
キーワード： インピーダンス行列, アドミタンス行列

学習目標： 回路のインピーダンス行列とアドミタンス行列を求めることができるようになる。

## 2 2端子対回路

### 2.1 概説

回路を  $E_1, E_2, I_1, I_2$  で特徴づける



流入する電流と流出する電流が等しい

線形素子で構成  
(内部に起電力を含まない)

流入する電流と流出する電流が等しい

## インピーダンス行列 (Z行列)

$$\begin{bmatrix} E_1 \\ E_2 \end{bmatrix} = \begin{bmatrix} Z_{11} & Z_{12} \\ Z_{21} & Z_{22} \end{bmatrix} \begin{bmatrix} I_1 \\ I_2 \end{bmatrix}$$

## アドミタンス行列 (Y行列)

$$\begin{bmatrix} I_1 \\ I_2 \end{bmatrix} = \begin{bmatrix} Y_{11} & Y_{12} \\ Y_{21} & Y_{22} \end{bmatrix} \begin{bmatrix} E_1 \\ E_2 \end{bmatrix}$$

## ハイブリッド行列 (H行列)

$$\begin{bmatrix} E_1 \\ I_2 \end{bmatrix} = \begin{bmatrix} H_{11} & H_{12} \\ H_{21} & H_{22} \end{bmatrix} \begin{bmatrix} I_1 \\ E_2 \end{bmatrix}$$

## 伝送行列 (F行列)

$$\begin{bmatrix} E_1 \\ I_1 \end{bmatrix} = \begin{bmatrix} A & B \\ C & D \end{bmatrix} \begin{bmatrix} E_2 \\ I_2 \end{bmatrix}$$

## 2 2端子対回路

### 2.2 インピーダンス行列

$$\begin{bmatrix} E_1 \\ E_2 \end{bmatrix} = \begin{bmatrix} Z_{11} & Z_{12} \\ Z_{21} & Z_{22} \end{bmatrix} \begin{bmatrix} I_1 \\ I_2 \end{bmatrix}$$

$$Z_{11} = \left[ \frac{E_1}{I_1} \right]_{I_2=0} \quad : \text{開放駆動点インピーダンス}$$

$$Z_{12} = \left[ \frac{E_1}{I_2} \right]_{I_1=0} \quad : \text{開放伝達インピーダンス}$$

$$Z_{21} = \left[ \frac{E_2}{I_1} \right]_{I_2=0} \quad : \text{開放伝達インピーダンス}$$

$$Z_{22} = \left[ \frac{E_2}{I_2} \right]_{I_1=0} \quad : \text{開放駆動点インピーダンス}$$

## 【例】第2章【5】

(解法1)

$$E_1 = Z_1 I_1 + Z_2(I_1 + I_2)$$

$$E_2 = Z_3 I_2 + Z_2(I_1 + I_2)$$

⇒

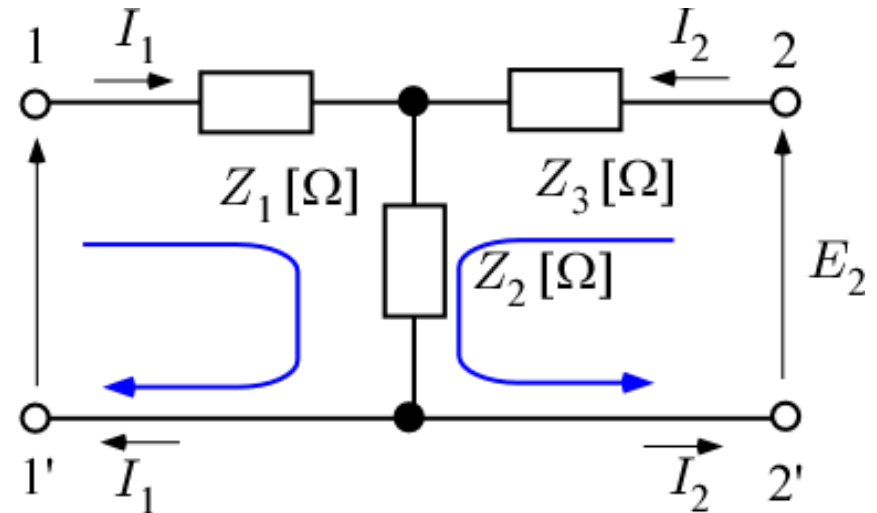
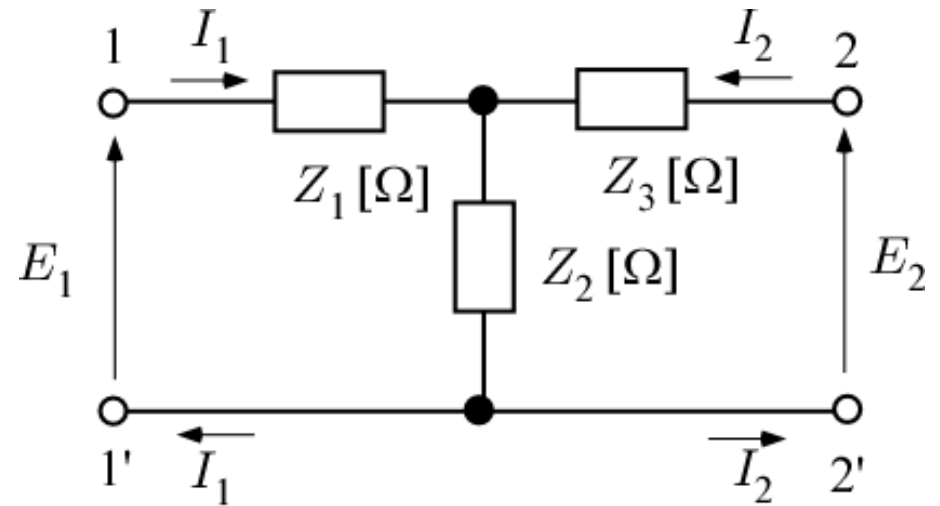
$$E_1 = (Z_1 + Z_2)I_1 + Z_2 I_2$$

$$E_2 = Z_2 I_1 + (Z_2 + Z_3)I_2$$

⇒

$$\begin{bmatrix} E_1 \\ E_2 \end{bmatrix} = \begin{bmatrix} Z_1 + Z_2 & Z_2 \\ Z_2 & Z_2 + Z_3 \end{bmatrix} \begin{bmatrix} I_1 \\ I_2 \end{bmatrix}$$

インピーダンス行列



## (解法2)

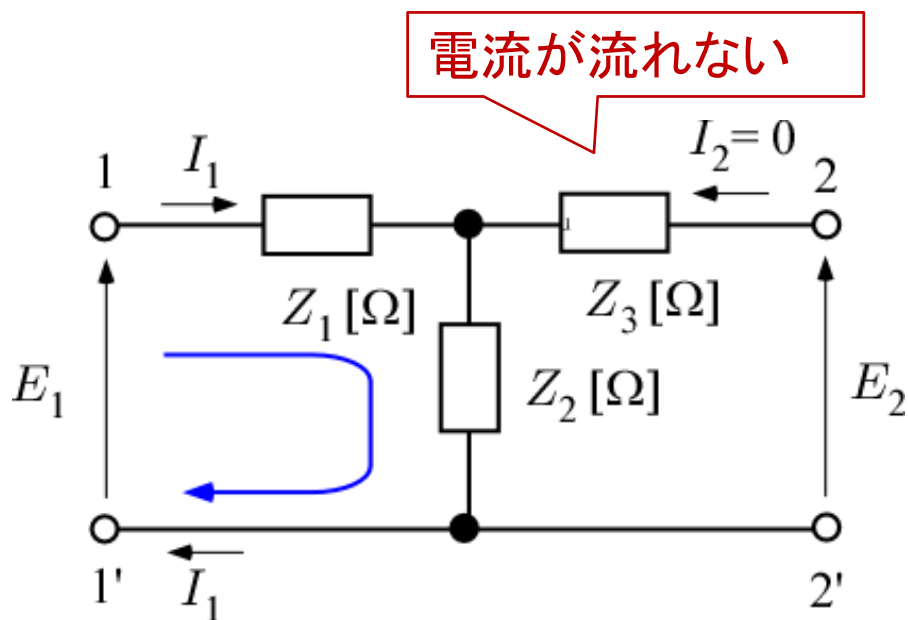
端子22'開放  $\Rightarrow I_2 = 0$

$$E_1 = (Z_1 + Z_2)I_1$$

$$E_2 = Z_2 I_1$$

$$Z_{11} = \left[ \frac{E_1}{I_1} \right]_{I_2=0} = Z_1 + Z_2$$

$$Z_{21} = \left[ \frac{E_2}{I_1} \right]_{I_2=0} = Z_2$$



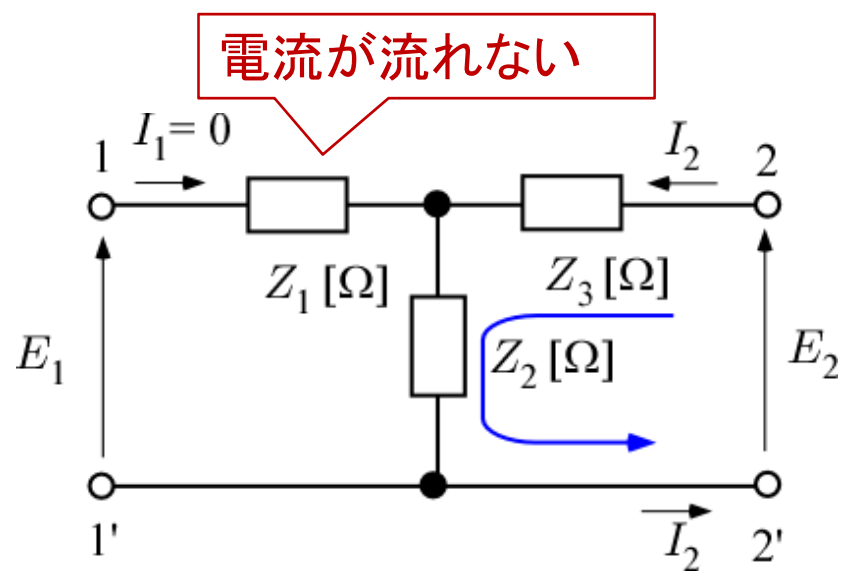
端子11'開放  $\Rightarrow I_1 = 0$

$$E_1 = Z_2 I_2$$

$$E_2 = (Z_2 + Z_3)I_2$$

$$Z_{12} = \left[ \frac{E_1}{I_2} \right]_{I_1=0} = Z_2$$

$$Z_{22} = \left[ \frac{E_2}{I_2} \right]_{I_1=0} = Z_2 + Z_3$$



## 2 2端子対回路

### 2.3 アドミタンス行列

$$\begin{bmatrix} E_1 \\ E_2 \end{bmatrix} = \begin{bmatrix} Z_{11} & Z_{12} \\ Z_{21} & Z_{22} \end{bmatrix} \begin{bmatrix} I_1 \\ I_2 \end{bmatrix}$$

$$\begin{aligned} \begin{bmatrix} I_1 \\ I_2 \end{bmatrix} &= \begin{bmatrix} Y_{11} & Y_{12} \\ Y_{21} & Y_{22} \end{bmatrix} \begin{bmatrix} E_1 \\ E_2 \end{bmatrix} \\ &= \begin{bmatrix} Z_{11} & Z_{12} \\ Z_{21} & Z_{22} \end{bmatrix}^{-1} \begin{bmatrix} E_1 \\ E_2 \end{bmatrix} \end{aligned}$$

$$\Rightarrow \begin{bmatrix} I_1 \\ I_2 \end{bmatrix} = \begin{bmatrix} Z_{11} & Z_{12} \\ Z_{21} & Z_{22} \end{bmatrix}^{-1} \begin{bmatrix} E_1 \\ E_2 \end{bmatrix}$$

$$Y_{11} = \left[ \frac{I_1}{E_1} \right]_{E_2=0} : \text{短絡駆動点アドミタンス}$$

$$Y_{12} = \left[ \frac{I_1}{E_2} \right]_{E_1=0} : \text{短絡伝達アドミタンス}$$

$$Y_{21} = \left[ \frac{I_2}{E_1} \right]_{E_2=0} : \text{短絡伝達アドミタンス}$$

$$Y_{22} = \left[ \frac{I_2}{E_2} \right]_{E_1=0} : \text{短絡駆動点アドミタンス}$$

## 【例】第2章【5】

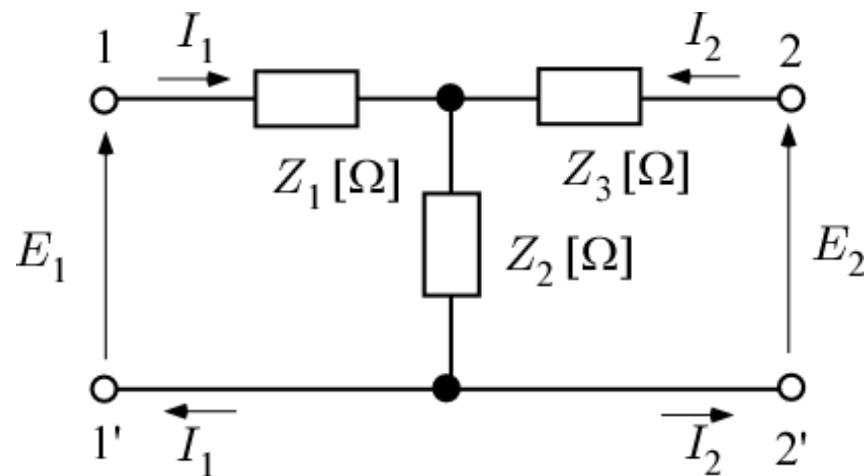
(解法1) 逆行列

$$\begin{bmatrix} E_1 \\ E_2 \end{bmatrix} = \begin{bmatrix} Z_1 + Z_2 & Z_2 \\ Z_2 & Z_2 + Z_3 \end{bmatrix} \begin{bmatrix} I_1 \\ I_2 \end{bmatrix}$$

$$\begin{aligned} \begin{bmatrix} I_1 \\ I_2 \end{bmatrix} &= \begin{bmatrix} Z_1 + Z_2 & Z_2 \\ Z_2 & Z_2 + Z_3 \end{bmatrix}^{-1} \begin{bmatrix} E_1 \\ E_2 \end{bmatrix} \\ &= \frac{1}{|Z|} \begin{bmatrix} Z_2 + Z_3 & -Z_2 \\ -Z_2 & Z_1 + Z_2 \end{bmatrix} \begin{bmatrix} E_1 \\ E_2 \end{bmatrix} \end{aligned}$$

$$\begin{aligned} |Z| &= (Z_2 + Z_3)(Z_1 + Z_2) - (Z_2)^2 \\ &= Z_1 Z_2 + Z_2 Z_3 + Z_3 Z_1 + Z_2^2 - Z_2^2 \\ &= Z_1 Z_2 + Z_2 Z_3 + Z_3 Z_1 \end{aligned}$$

$$\begin{bmatrix} A & B \\ C & D \end{bmatrix}^{-1} = \frac{1}{AD - BC} \begin{bmatrix} D & -B \\ -C & A \end{bmatrix}$$





## (解法2) クラメル

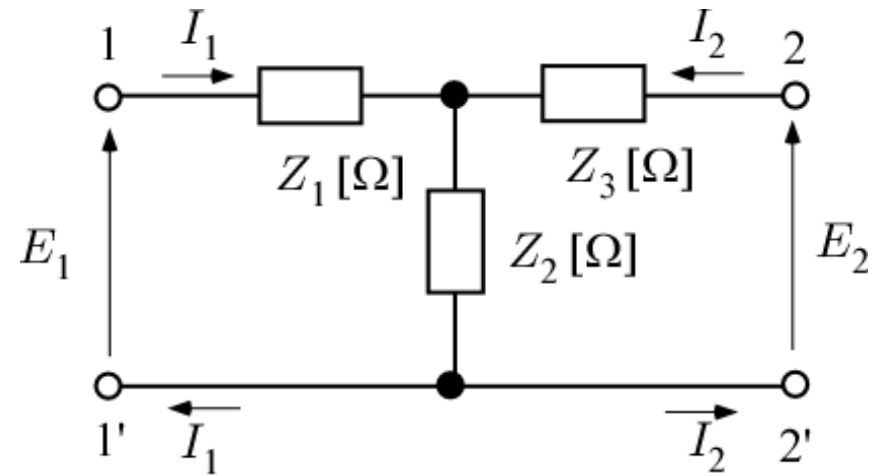
$$\begin{bmatrix} E_1 \\ E_2 \end{bmatrix} = \begin{bmatrix} Z_1 + Z_2 & Z_2 \\ Z_2 & Z_2 + Z_3 \end{bmatrix} \begin{bmatrix} I_1 \\ I_2 \end{bmatrix}$$

$$I_1 = \frac{\begin{vmatrix} E_1 & Z_2 \\ E_2 & Z_2 + Z_3 \end{vmatrix}}{\begin{vmatrix} Z_1 + Z_2 & Z_2 \\ Z_2 & Z_2 + Z_3 \end{vmatrix}} = \frac{E_1(Z_2 + Z_3) - Z_2 E_2}{(Z_2 + Z_3)(Z_1 + Z_2) - (Z_2)^2} = \frac{E_1(Z_2 + Z_3) - Z_2 E_2}{|Z|}$$

$$I_2 = \frac{\begin{vmatrix} Z_1 + Z_2 & E_1 \\ Z_2 & E_2 \end{vmatrix}}{\begin{vmatrix} Z_1 + Z_2 & Z_2 \\ Z_2 & Z_2 + Z_3 \end{vmatrix}} = \frac{(Z_1 + Z_2)E_2 - Z_2 E_1}{|Z|}$$

よって

$$\begin{bmatrix} I_1 \\ I_2 \end{bmatrix} = \frac{1}{|Z|} \begin{bmatrix} Z_2 + Z_3 & -Z_2 \\ -Z_2 & Z_1 + Z_2 \end{bmatrix} \begin{bmatrix} E_1 \\ E_2 \end{bmatrix}$$



## 【例】第2章【5】

### (解法2) 短絡

端子22'短絡  $\Rightarrow E_2 = 0$

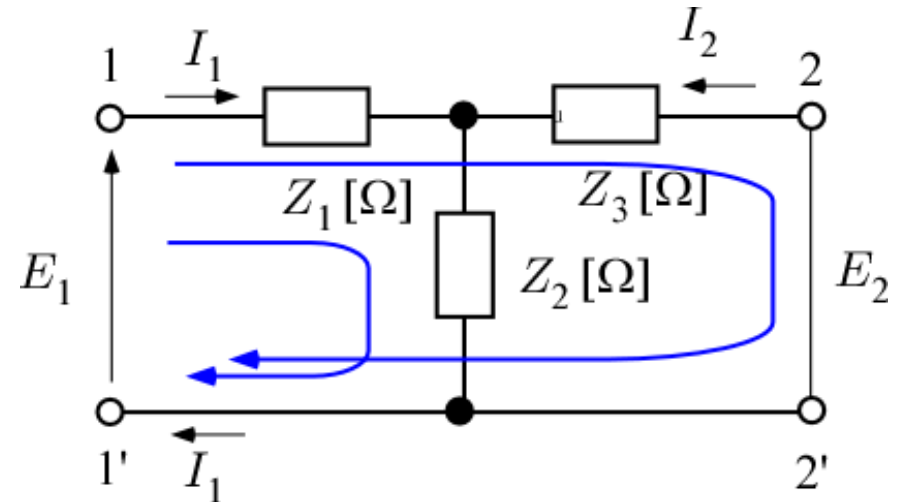
$$I_1 = \frac{E_1}{Z_1 + \frac{Z_2 Z_3}{Z_2 + Z_3}}$$

$$I_2 = -\frac{Z_2}{Z_2 + Z_3} I_1$$

$$= -\frac{Z_2}{Z_2 + Z_3} \frac{E_1}{Z_1 + \frac{Z_2 Z_3}{Z_2 + Z_3}} = -\frac{Z_2}{Z_1 Z_2 + Z_2 Z_3 + Z_3 Z_1} E_1$$

$$Y_{11} = \left[ \frac{I_1}{E_1} \right]_{E_2=0} = \frac{1}{Z_1 + \frac{Z_2 Z_3}{Z_2 + Z_3}} = \frac{Z_2 + Z_3}{Z_1 Z_2 + Z_2 Z_3 + Z_3 Z_1}$$

$$Y_{21} = \left[ \frac{I_2}{E_1} \right]_{E_2=0} = -\frac{Z_2}{Z_1 Z_2 + Z_2 Z_3 + Z_3 Z_1}$$



端子11'短絡  $\Rightarrow E_1 = 0$

$$I_2 = \frac{E_2}{Z_3 + \frac{Z_1 Z_2}{Z_1 + Z_2}}$$

$$I_1 = -\frac{Z_2}{Z_1 + Z_2} I_2$$

$$= -\frac{Z_2}{Z_1 + Z_2} \frac{E_2}{Z_3 + \frac{Z_1 Z_2}{Z_1 + Z_2}} = -\frac{Z_2}{Z_1 Z_2 + Z_2 Z_3 + Z_3 Z_1} E_2$$

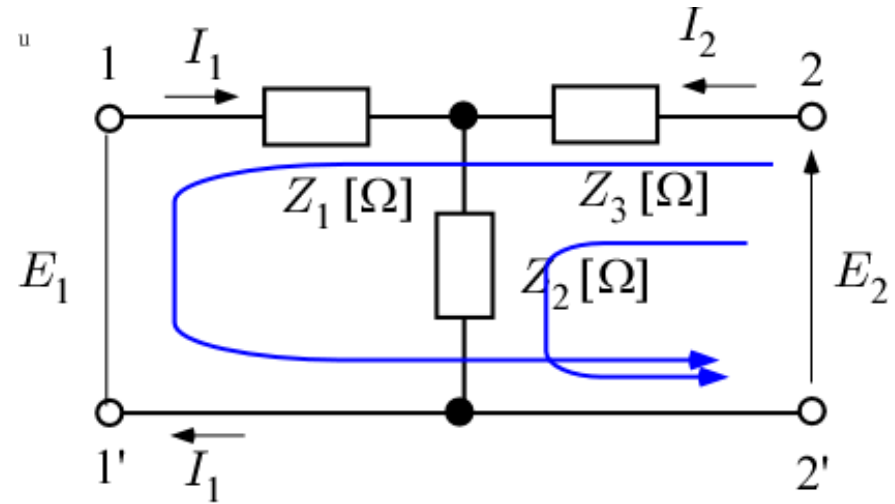
$$Y_{12} = \left[ \frac{I_1}{E_2} \right]_{E_1=0} = -\frac{Z_2}{Z_1 Z_2 + Z_2 Z_3 + Z_3 Z_1}$$

$$Y_{22} = \left[ \frac{I_2}{E_2} \right]_{E_1=0} = \frac{1}{Z_3 + \frac{Z_1 Z_2}{Z_1 + Z_2}} = \frac{Z_1 + Z_2}{Z_1 Z_2 + Z_2 Z_3 + Z_3 Z_1}$$

よって

$$\begin{bmatrix} I_1 \\ I_2 \end{bmatrix} = \frac{1}{|Z|} \begin{bmatrix} Z_2 + Z_3 & -Z_2 \\ -Z_2 & Z_1 + Z_2 \end{bmatrix} \begin{bmatrix} E_1 \\ E_2 \end{bmatrix}$$

$$|Z| = Z_1 Z_2 + Z_2 Z_3 + Z_3 Z_1$$



# 付録

## マトリクス(行列)の定義

$$A = \begin{bmatrix} a_{11} & a_{12} & \cdots & a_{1n} \\ a_{21} & a_{22} & \cdots & a_{2n} \\ \cdots & \cdots & \cdots & \cdots \\ a_{m1} & a_{m2} & \cdots & a_{mn} \end{bmatrix}$$

**正方行列**  $m = n$

**対角行列**  $\begin{bmatrix} a_{11} & 0 & \cdots & 0 \\ 0 & a_{22} & \cdots & 0 \\ \cdots & \cdots & \cdots & \cdots \\ 0 & 0 & \cdots & a_{nn} \end{bmatrix}$

**零行列**  $\begin{bmatrix} 0 & 0 & \cdots & 0 \\ 0 & 0 & \cdots & 0 \\ \cdots & \cdots & \cdots & \cdots \\ 0 & 0 & \cdots & 0 \end{bmatrix}$

**単位行列**  $\begin{bmatrix} 1 & 0 & \cdots & 0 \\ 0 & 1 & \cdots & 0 \\ \cdots & \cdots & \cdots & \cdots \\ 0 & 0 & \cdots & 1 \end{bmatrix}$

## 加減則

$$\begin{bmatrix} 3 & 1 & 0 \\ -1 & 5 & 2 \\ 1 & 0 & 3 \end{bmatrix} + \begin{bmatrix} 2 & 1 & 3 \\ 3 & -1 & 0 \\ 0 & 1 & 2 \end{bmatrix} = \begin{bmatrix} 3+2 & 1+1 & 0+3 \\ -1+3 & 5+(-1) & 2+0 \\ 1+0 & 0+1 & 3+2 \end{bmatrix} = \begin{bmatrix} 5 & 2 & 3 \\ 2 & 4 & 2 \\ 1 & 1 & 5 \end{bmatrix}$$

## 乗則

同じ

$$\begin{bmatrix} 1 & 2 & 5 \\ 3 & 0 & 1 \\ 2 & 3 & 1 \end{bmatrix} \begin{bmatrix} 2 \\ 3 \\ 0 \end{bmatrix} = \begin{bmatrix} 1+6+0 & 2+2+10 \\ 3+0+0 & 6+0+2 \\ 2+9+0 & 4+3+2 \end{bmatrix} = \begin{bmatrix} 7 & 14 \\ 3 & 8 \\ 11 & 9 \end{bmatrix}$$

## 交換則は成立しない

$$\begin{bmatrix} 1 & 2 \\ 3 & 4 \end{bmatrix} \begin{bmatrix} 5 & 6 \\ 7 & 8 \end{bmatrix} \neq \begin{bmatrix} 5 & 6 \\ 7 & 8 \end{bmatrix} \begin{bmatrix} 1 & 2 \\ 3 & 4 \end{bmatrix}$$

$$\begin{bmatrix} 1 & 2 \\ 3 & 4 \end{bmatrix} \begin{bmatrix} 5 & 6 \\ 7 & 8 \end{bmatrix} = \begin{bmatrix} 19 & 22 \\ 43 & 50 \end{bmatrix}$$

$$\begin{bmatrix} 5 & 6 \\ 7 & 8 \end{bmatrix} \begin{bmatrix} 1 & 2 \\ 3 & 4 \end{bmatrix} = \begin{bmatrix} 23 & 34 \\ 31 & 46 \end{bmatrix}$$

## 転置行列

正方行列で  $a_{ij} = a_{ji}$

転置の記号

$$\begin{bmatrix} 1 & 2 \\ 3 & 4 \end{bmatrix}^T = \begin{bmatrix} 1 & 3 \\ 2 & 4 \end{bmatrix}$$

まとめて転置を行う場合

$$\left( \begin{bmatrix} 1 & 2 \\ 3 & 4 \end{bmatrix} \begin{bmatrix} 5 & 6 \\ 7 & 8 \end{bmatrix} \right)^T = \begin{bmatrix} 5 & 6 \\ 7 & 8 \end{bmatrix}^T \begin{bmatrix} 1 & 2 \\ 3 & 4 \end{bmatrix}^T$$

個々を転置して  
順番を入れ替える

$$\left( \begin{bmatrix} 1 & 2 \\ 3 & 4 \end{bmatrix} \begin{bmatrix} 5 & 6 \\ 7 & 8 \end{bmatrix} \right)^T = \begin{bmatrix} 19 & 22 \\ 43 & 50 \end{bmatrix}^T = \begin{bmatrix} 19 & 43 \\ 22 & 50 \end{bmatrix}$$

$$\begin{bmatrix} 5 & 6 \\ 7 & 8 \end{bmatrix}^T \begin{bmatrix} 1 & 2 \\ 3 & 4 \end{bmatrix}^T = \begin{bmatrix} 5 & 7 \\ 6 & 8 \end{bmatrix} \begin{bmatrix} 1 & 3 \\ 2 & 4 \end{bmatrix} = \begin{bmatrix} 19 & 43 \\ 22 & 50 \end{bmatrix}$$

## 逆行列

$AX = B$  から  $X$  を求める場合

$$\Rightarrow X = \frac{B}{A} \quad \text{行列ではこのような書き方はしない}$$

$$\Rightarrow X = \underline{A^{-1}}B \quad \text{正しい書き方}$$

逆行列

$$A \cdot A^{-1} = I \quad (\text{単位行列})$$

逆行列が正しいかどうか確かめることができる

$$\begin{bmatrix} A & B \\ C & D \end{bmatrix}^{-1} = \frac{1}{AD - BC} \begin{bmatrix} D & -B \\ -C & A \end{bmatrix}$$

$$\begin{bmatrix} 1 & 2 & 1 \\ 0 & 0 & 2 \\ 1 & 0 & 1 \end{bmatrix}^{-1} = \frac{1}{\begin{vmatrix} 1 & 2 & 1 \\ 0 & 0 & 2 \\ 1 & 0 & 1 \end{vmatrix}} \begin{bmatrix} A_{11} & A_{12} & A_{13} \\ A_{21} & A_{22} & A_{23} \\ A_{31} & A_{32} & A_{33} \end{bmatrix}^T \quad \text{転置}$$

$$A_{11} = (-1)^{1+1} \begin{vmatrix} 0 & 2 \\ 0 & 1 \end{vmatrix} = 0$$

$$\begin{bmatrix} \color{red}{|} & 2 & 1 \\ \color{red}{|} & 0 & 2 \\ \color{red}{|} & 0 & 1 \end{bmatrix}^{-1}$$

$$A_{12} = (-1)^{1+2} \begin{vmatrix} 0 & 2 \\ 1 & 1 \end{vmatrix} = 2$$

$$\begin{bmatrix} \color{red}{|} & \color{red}{|} & 1 \\ 0 & 0 & 2 \\ \color{red}{|} & 0 & 1 \end{bmatrix}^{-1}$$

$$A_{13} = (-1)^{1+3} \begin{vmatrix} 0 & 0 \\ 1 & 0 \end{vmatrix} = 0$$

$$\begin{bmatrix} 1 & 2 & \color{red}{|} \\ 0 & 0 & 2 \\ 1 & 0 & \color{red}{|} \end{bmatrix}^{-1}$$

$$A_{21} = (-1)^{2+1} \begin{vmatrix} 2 & 1 \\ 0 & 1 \end{vmatrix} = -2$$

$$\begin{bmatrix} \color{red}{|} & 2 & 1 \\ \color{red}{|} & 0 & 2 \\ \color{red}{|} & 0 & 1 \end{bmatrix}^{-1}$$

$$A_{22} = (-1)^{2+2} \begin{vmatrix} 1 & 1 \\ 1 & 1 \end{vmatrix} = 0$$

$$\begin{bmatrix} 1 & \color{red}{|} & 1 \\ 0 & 0 & 2 \\ \color{red}{|} & 0 & 1 \end{bmatrix}^{-1}$$

$$A_{23} = (-1)^{2+3} \begin{vmatrix} 1 & 2 \\ 1 & 0 \end{vmatrix} = 2$$

$$\begin{bmatrix} 1 & 2 & \color{red}{|} \\ \color{red}{|} & 0 & 2 \\ 1 & 0 & \color{red}{|} \end{bmatrix}^{-1}$$



$$A_{31} = (-1)^{3+1} \begin{vmatrix} 2 & 1 \\ 0 & 2 \end{vmatrix} \\ = 4 \begin{bmatrix} 1 & 2 & 1 \\ 0 & 0 & 2 \\ 1 & 0 & 1 \end{bmatrix}^{-1}$$

$$A_{32} = (-1)^{2+3} \begin{vmatrix} 1 & 1 \\ 0 & 2 \end{vmatrix} \\ = -2 \begin{bmatrix} 1 & 2 & 1 \\ 0 & 0 & 2 \\ 1 & 0 & 1 \end{bmatrix}^{-1}$$

$$A_{33} = (-1)^{3+3} \begin{vmatrix} 1 & 2 \\ 0 & 0 \end{vmatrix} \\ = 0 \begin{bmatrix} 1 & 2 & 1 \\ 0 & 0 & 2 \\ 1 & 0 & 1 \end{bmatrix}^{-1}$$

$$\begin{vmatrix} 1 & 2 & 1 \\ 0 & 0 & 2 \\ 1 & 0 & 1 \end{vmatrix} = 0 + 0 + 4 - (0 + 0 + 0) = 4$$

よって,

$$\begin{bmatrix} 1 & 2 & 1 \\ 0 & 0 & 2 \\ 1 & 0 & 1 \end{bmatrix}^{-1} = \frac{1}{4} \begin{bmatrix} 0 & -2 & 4 \\ 2 & 0 & -2 \\ 0 & 2 & 0 \end{bmatrix}$$

## 第2章：2端子対回路

2.1 概説

2.2 インピーダンス行列

2.3 アドミタンス行列

キーワード： インピーダンス行列, アドミタンス行列

学習目標： 回路のインピーダンス行列とアドミタンス行列を求めることができるようになる。